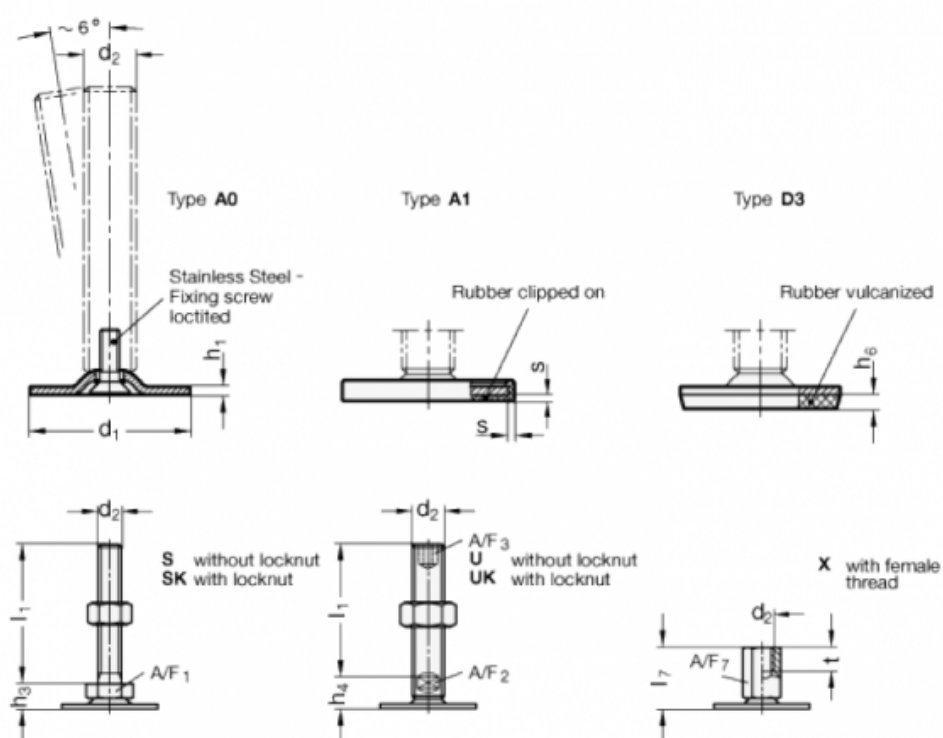


Varenummer: 204080M24125A3UK

Beskrivelse: E+G Justerfod  
GN 40-80-M24-125-A3-UK

Note: UK Med møtrik, sekskant i toppen, spændeflade i bunden

## Mål



A/F2 = 19  
A/F3 = 12  
d1 = 80  
d2 = M24  
h1 = 3  
h4 = 21  
h6 = 5  
l1 = 125

s =